

¾ KULMAKARUSELLIN ASENNUSOHJE

¾ HÖRNKARUSELL MONTERINGSANVISNING

¾ CORNER CAROUSEL INSTALLATION INSTRUCTION

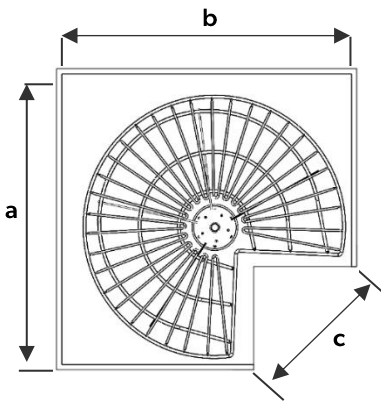
LM 225, LM 228



FIN Pakkaus sisältää 2 kpl karusellihyllyä, keskiakselin, jalkalaipan, korkeuden-säätimen, ylätuen ja ruuvit (6 kpl 5x25 mm kupukantaruuvi, 4 kpl 4x20 mm kupukantaruuvi) ja jalkalaipan asennussapluunan. Kulmakaapin koko ja malli määrittelevät oikean karusellimallin. Ylemmän hyllyn korkeus säädettävissä portaattomasti. Hyllyjen korkeus 75 mm ja kantavuus 5 kg.

SWE Förpackningen innehåller 2 st karusellihyllor, mittstolpe, fotfläns, höjdjusterare, övre stödfäns samt skruvar (6 st 5x25 kupolhuvud, 4 st 4x20 mm kupolhuvud) samt monteringschablon för fotflänsen. Storlek och form på hörnskåpet definierar rätt karusellmodell. Övre hyllans höjd är steglöst justerbar. Hyllhöjd 75 mm och lastkapacitet 5 kg.

ENG The package contains 2 x carousel shelves, central axis, foot flange, height control, top bracket and screws (6 pcs 5x25 mm dome head, 4 pcs 4x20 mm dome head) and an installation template for the foot flange. Size and form of the corner cabinet defines the correct carousel model. Upper shelf is adjustable steplessly. Shelf height 75 mm and load bearing 5 kg.



FIN

LM 225 ø 730 mm.

Kaapin minimimitat:
a= 800 b= 800 c= 400 [mm]

LM 228 ø 800 mm.

Kaapin minimimitat:
a= 850 b= 850 c= 450 [mm]

SWE

LM 225 ø 730 mm.

Skåpets minimimått:
a= 800 b= 800 c= 400 [mm]

LM 228 ø 800 mm.

Skåpets minimimått:
a= 850 b= 850 c= 450 [mm]

ENG

LM 225 ø 730 mm.

Cabinet minimum measures:
a= 800 b= 800 c= 400 [mm]

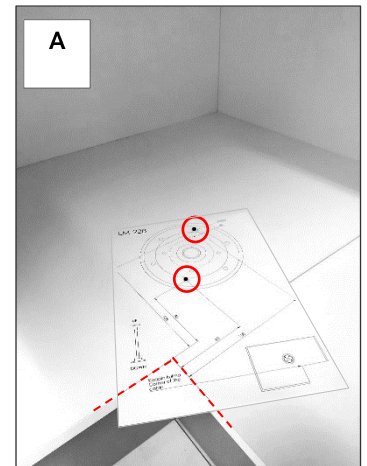
LM 228 ø 800 mm.

Cabinet minimum measures:
a= 850 b= 850 c= 450 [mm]

- FIN** Merkitse kaappiin karusellin oikea paikka käyttämällä apuna asennussapluunaa. Aseta asennussapluuna kaappiin kuvan A osoittamalla tavalla ja merkitse kiinnitysruuvien paikat.

SWE Markera rätt plats för karusellen i skåpet genom att använda monteringschablonen. Sätt schablonen i skåpet enligt bild A och markera plats för monteringskruvar.

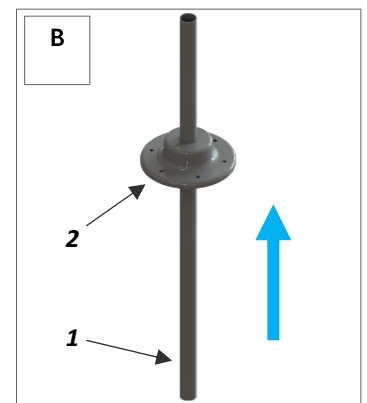
ENG Mark the correct place for the carousel in the cabinet using the installation template. Put the template in the cabinet as in figure A and mark the spots for screws.



- FIN** Asenna keskiakseli (1) jalkalaippaan (2) alakautta. Puhkaise keskiakselin avulla jalkalaipan supistuskohta ja työnnä putki jalkalaipan alapinnan tasolle (kuva B). Kiristä 3 ruuvia tasaisesti, kunnes putki ei enää liiku jalkalaipassa. Jos jalkalaipan sovite on kiinnitettäessä putkeen liian tiukka, löysennä tarvittaessa jalkalaipan alta kolmea ruuvia.

SWE Montera mittstolpen (1) på fotflänsen (2) underifrån. Stansa ett hål i fotflänsens tätning med mittstolpen och tryck in röret underifrån till samma nivå med fotflänsens underyta (bild B). Spänn de 3 skruvarna jämnt tills mittstolpen inte längre rör sig i fotflänsen. Om fotflänsfästet är för tätt vid montering på stolpen, kan du avspänna de tre skruvarna under fotflänsen.

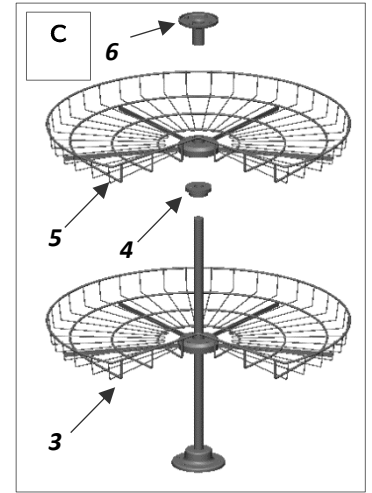
ENG Install the central axis (1) into the foot flange (2) from below. Using the central axis, pierce the shrinkage point of the foot flange and push the tube to the level of the lower surface of the foot flange (figure B). Tighten the 3 screws evenly until the tube no longer moves in the foot flange. If the foot flange fitting is too tight when attaching to the tube, loosen the three screws under the foot flange.



3. **FIN** Aseta muut osat kokoamaasi jalkalaippa/akseli osaan seuraavassa järjestyksessä (kuva C): karusellihylly (3), korkeudensäädin (4), karusellihylly (5) ja ylätuki (6). Älä kiristä korkeudensäätimen kartiokiristystä vielä tässä vaiheessa.

SWE Montera övriga delar i följande ordning på fotfläns/mittstolpen (bild C): karusellhylla (3), höjddjusterare (4), karusellhylla (5) samt övre stödfläns (6). Spänn inte höjddjusterarens konspänning vid detta skede.

ENG Install other parts to the assembled foot flange/central axis in following order (figure C): carousel shelf (3), height control (4), carousel shelf (5) and top bracket (6). Do not tighten the cone tensioner of the height control at this point.



4. **FIN** Nosta edellisessä kohdassa kasattu karusellikonaisuus ja pyörytä se kaappiin kuvan D mukaisesti, tai asenna mekanismi paikoilleen yläkautta.

SWE Lyft karusellenheten som monterats i föregående avsnitt in i skåpet och snurra på den som på bild D, eller montera mekanismen på plats ovanifrån.

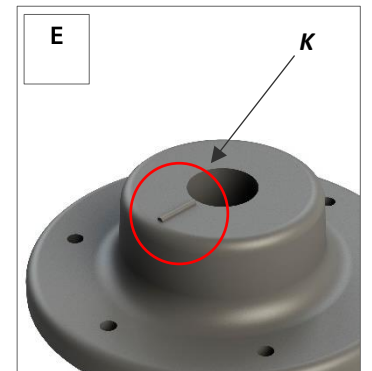
ENG Lift the carousel assembled in the previous section into the cabinet by turning the shelf as shown in figure D, or install the mechanism in place from above.



5. **FIN** Hae oikea kiinnityskohta sovittamalla jalkalaippa kohdassa 1 merkatuille kiinnityskohdille. Kohdista kuvan E jalkalaipassa oleva kohouma (K) osoittamaan kaapin takakulmaa kuvan F mukaisesti. Kohouma on oikeassa kohdassa, kun karusellihyllyn vastinkappale on kohouman kohdalla ja saat kaapin oven kiinni.

SWE För att hitta rätt fästpunkt, ställ fotflänsen på fästpunkterna markerade i steg 1. Rikta in utsprånget (K) på fotflänsen (bild E) för att rikta mot skåpets hörn enligt bild F. Utsprånget ligger rätt till när motsatsen till karusellhyllan är vid utsprånget och du kan stänga skåpdörren.

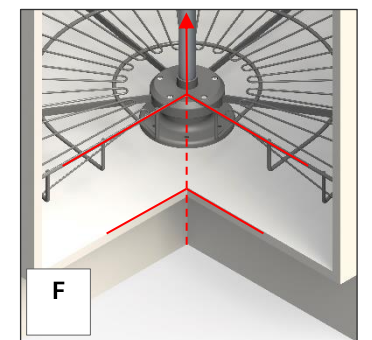
ENG To find the correct attachment point, fit the foot flange to the attachment points marked in step 1. Align the protrusion (K) on the foot flange (figure E) to point the angle of the cabinet as shown in figure F. The protrusion is at right position when the counter part of the carousel shelf is on the protrusion and you can close the cabinet door.



6. **FIN** Tarkista toimivuus. Kiinnitä jalkalaippa (2) kaapin pohjaan 5x25 mm ruuveilla ja ylätuki (6) kaapin yläpohjaan 4x20 mm ruuveilla.

SWE Kontrollera att mekanismen fungerar korrekt. Fäst fotflänsen (2) i bottenkivan med 5x25 mm skruvar och övre stödflänsen (6) i övre skivans undre del med 4x20 mm skruvar.

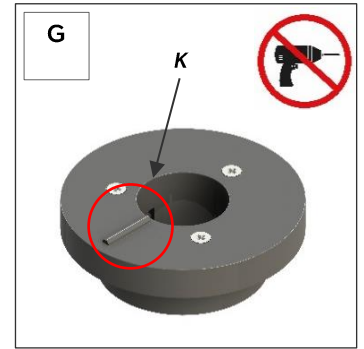
ENG Check that the mechanism is working properly. Attach the foot flange (2) to the cabinet bottom with 5x25 mm screws and the top bracket (6) to the top of the cabinet with 4x20 mm screws.



7. **FIN** Valitse ylemmän karusellihyllyn korkeus kiristämällä korkeudensäädin (kuva G). Huom! Korkeudensäätimessä on kartiokiristus. Älä kiristä korkeudensäädintä lopulliseen kireyteen ennen kuin olet hakenut oikean korkeuden ja kohouman paikan. Säädä korkeudensäätimessä olevan kohouman (K) avulla karusellin oikea pysähtymiskohta. Älä käytä kiinnittämiseen ruuvinväännintä, sillä ruuvit menevät liian tiukalle.

SWE Välj höjd för övre karusellhyllan genom att dra åt höjdjusteraren (bild G). Obs! Höjdjusteraren har en konisk spännbricka. Dra inte åt höjdjusteran till slutspänning förrän du har valt rätt höjd och position för utsprånget. Justera utsprånget (K) på höjdjusteraren så att karusellhyllan stannar i rätt läge. Använd inte skruvdragare i åtdragningen.

ENG Select the height for the upper carousel shelf by tightening the height control (figure G). Note! The height control has a conical tension. Do not tighten the height control to final tension until you have selected the correct height and stop location. Adjust the protrusion (K) on the height control so that the carousel shelf stops at correct position. Do not use screwdriver in fastening.



8. **FIN** Tee lopullinen kiristus. Näin kulmakaruselli on valmis käyttöösi. **HUOM!** Kuormituksen tulee jakautua tasaisesti koko hyllyn osalle. Max. paino 5 kg.

SWE Gör den sista åtdragningen. Då är hörnkarusellen redo för användning. **OBS!** Lasten ska vara jämnt fördelad över hela hyllan. Max. vikt 5 kg.

ENG Make the final tightening. Then the corner carousel is ready to be used. **NOTE!** The load must be evenly distributed over the entire shelf. Max. weight 5 kg.

FIN Valmis karusellikokonaisuus asennettuna kulmakaappiin

SWE Färdigmonterad karusellenhet i hörnskåpet

ENG Installed carousel inside the corner cabinet



FIN Lisävarusteet:

Pohjamatto karuselliin (LM 225 - 730 MM) musta, tuotekoodi: 685730

Pohjamatto karuselliin (LM 228 - 800 MM) musta, tuotekoodi: 685830

SWE Tillbehör:

Bottenmatta för karusell (LM 225 – 730 mm) svart, art.nr: 685730

Bottenmatta för karusell (LM 228 – 800 mm) svart, art.nr: 685830

ENG Accessories:

Bottom mat for carousel (LM 225 – 730 mm) black, item nr: 685730

Bottom mat for carousel (LM 228 – 800 mm) black, item nr: 685830

