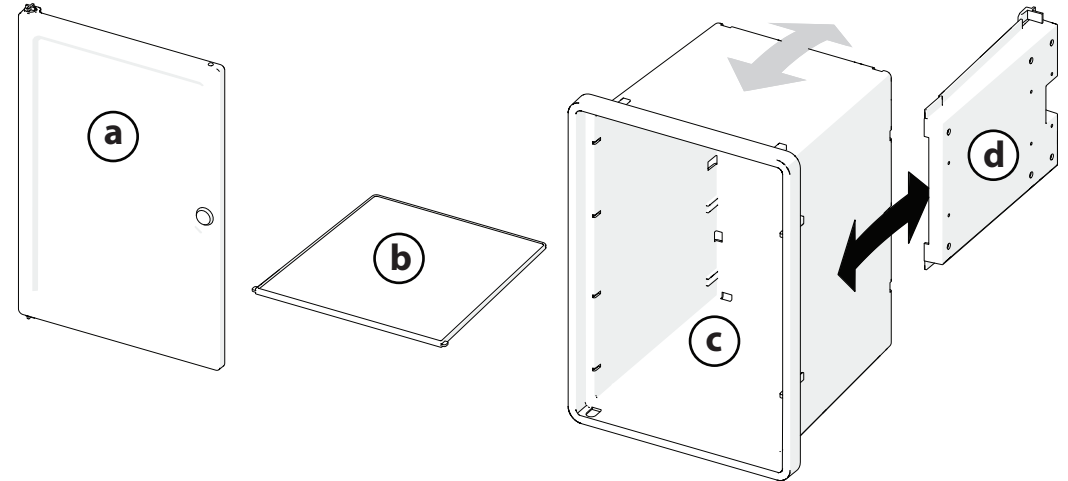
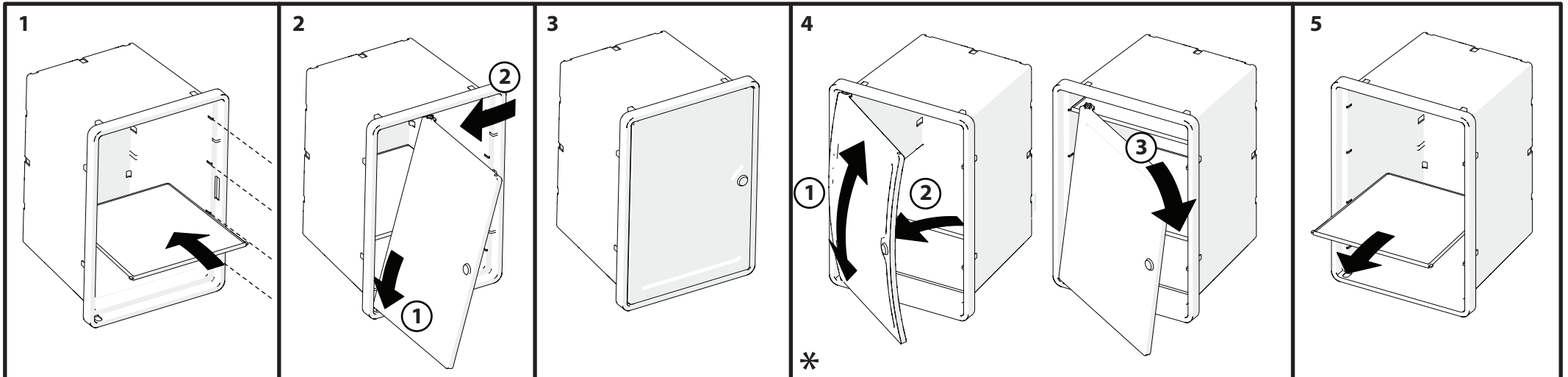


- a. **FIN** Ovi **SWE** Dörr **ENG** Door
- b. **FIN** Hylly **SWE** Hylla **ENG** Shelf
- c. **FIN** Kaappi **SWE** Skåp **ENG** Cabinet
- d. **FIN** Seinäkiinnike **SWE** Väggfäste **ENG** Wall bracket

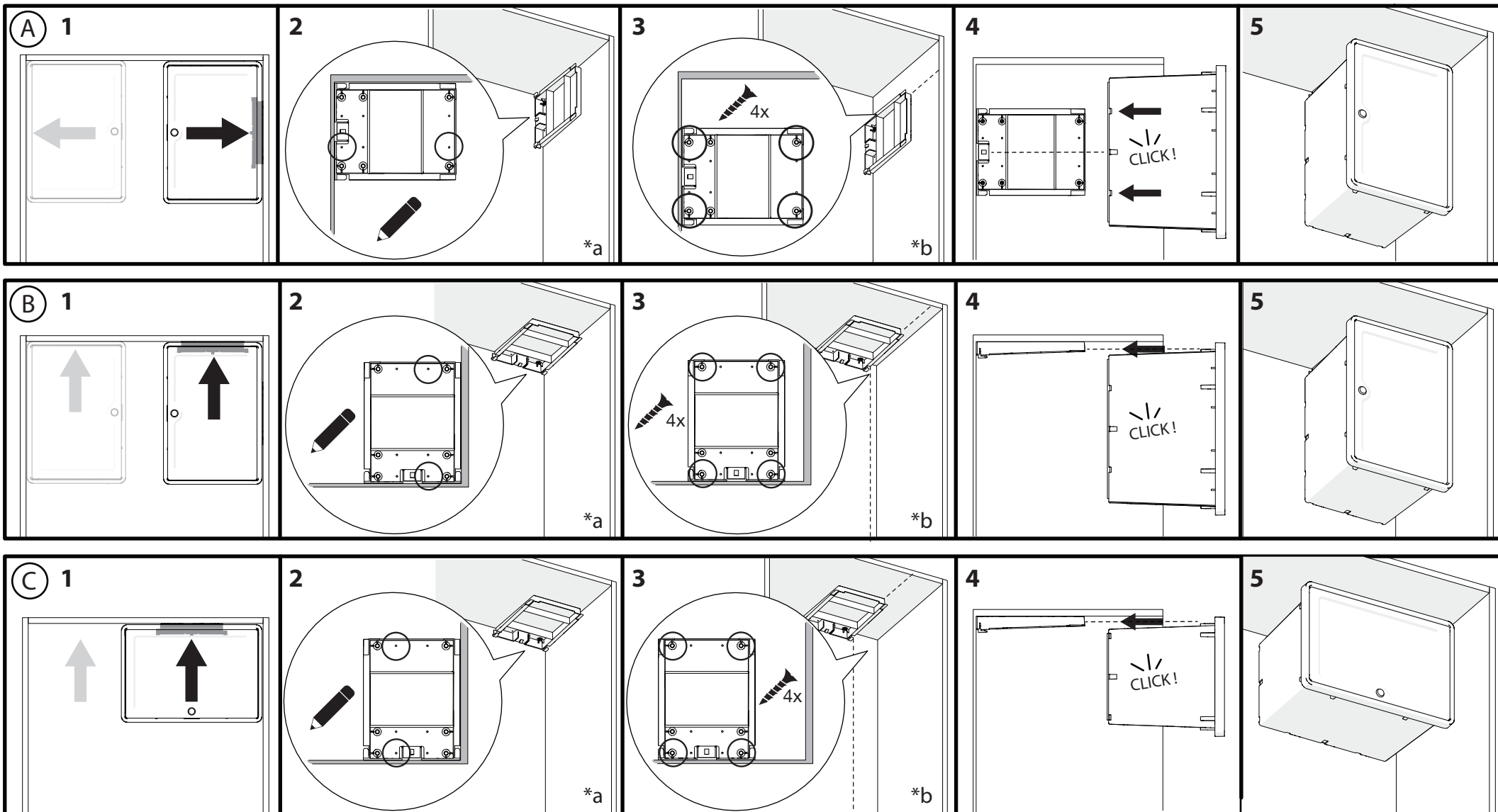


**FIN** Tuotteen yleiskatsaus (1-5) **SWE** Produkt översikt (1-5) **ENG** Product overview (1-5)



\*FIN Oven irrotus \*SWE Avinstallering av dörr \*ENG Unmounting of the door

**FIN** Valitse asennustapa (A, B, C) **SWE** Välj installationssätt (A, B, C) **ENG** Choose installation alternative (A, B, C)



\*a **FIN** Optimaalisen kiinnityskohdan merkklaus (asennussapluuna): aseta seinäkiinnike kaapiston kulmaan ja merkkää jäljet kuvassa ympyröityihin kohtiin

**SWE** Markering av den optimala monteringspunkten (monteringsmall): placera väggfästet i hörnet av skåpstommen och markera de inringade punkterna på bilden

**ENG** Marking the optimal mounting point (mounting template): place the wall bracket in the corner of the cupboard and mark the circled areas shown in the figure

\*b **FIN** Siirrä seinäkiinnikkeen ruuvikohdat ed. kohdassa tehtyjen merkkiä päälle ja kiinnitä

**SWE** Flytta skruvhålen på väggfästet över de tidigare gjorda markeringar och montera

**ENG** Move the screw holes of the wall bracket over the previously made markings