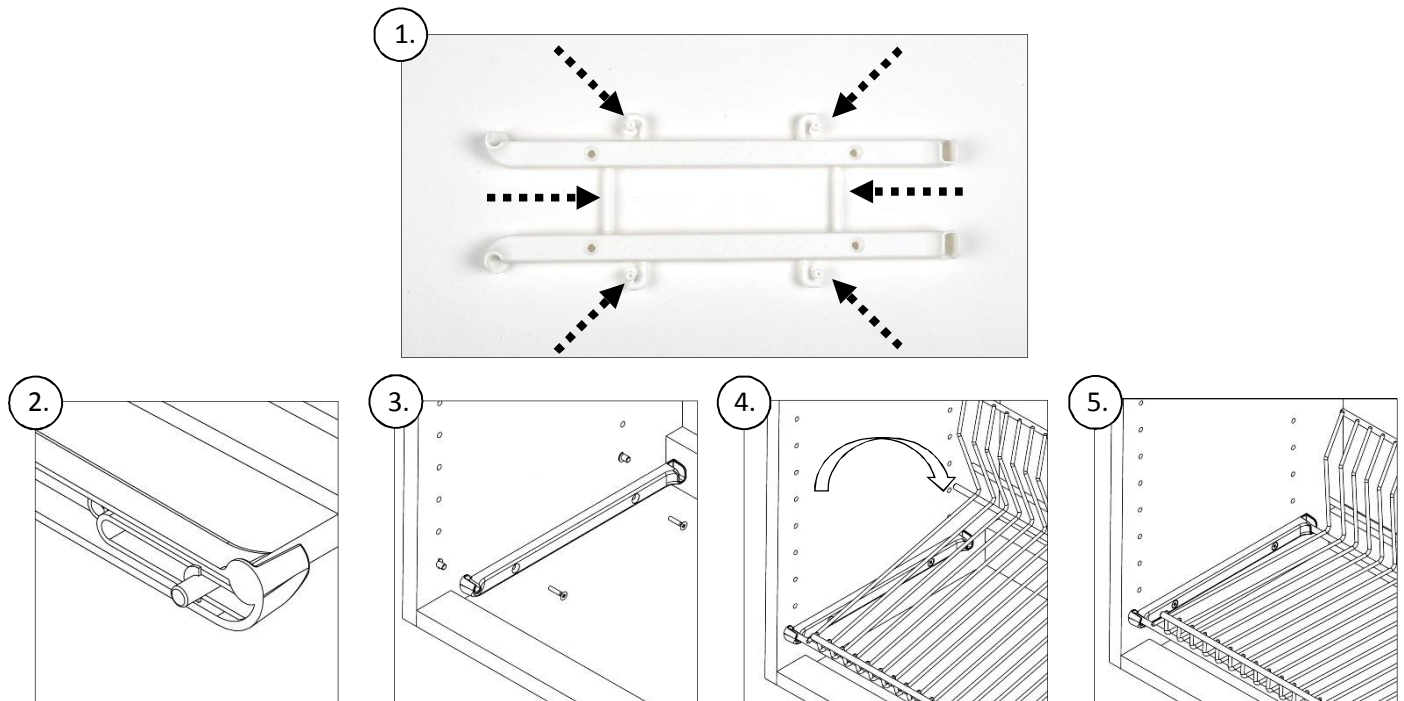


LM 93 TASO-/LAUTASHYLLYN ASENNUS KUIVAUSKAAPPIIN / INSTALLATION OF FLAT/PLATE SHELF TO THE CABINET



1. Irrota kannatinlistat (2 kpl) ja kannatinlistoissa olevat ohjaustapit (4 kpl) toisistaan nuolilla merkityistä kohdista. Ylimääräiset muoviosat voi kierrättää kodin energijätteessä.
2. Kannatinlistan takapuolella on säätöurat kannatinlistan mukana tuleville ohjaustapeille. Säätöura toimii kaapin reikävälissä, joka on välillä 160 – 230 mm. Jos kaapissa on valmiina reikärivit, suosittelemme aina ohjaustapin hyödyntämistä asennuksessa. Yksikin ohjaustappi helpottaa kannatinlistan asennusta.
3. Etsi sopiva asennussyvyys/-korkeus ja paina ohjaustappi/-tapit sisään kaapin seinään. Kannatinlista tulee asentaa vaakasuorassa suhteessa kaapin sivuun. Tällöin taso-/lautashylly asettuu automaattisesti sopivaan kaltevuuteen. Jos sopivaa asennusreikää ei ole, piirrä viivoittimella apuviiva sopivalle korkeudelle. Asennussyvyys on sopiva, kun taso-/lautashylly on kokonaan kuivauskaapin sisällä. Kannatinlista kannattaa asentaa mahdollisimman alas, jotta kuivattaville astioille jää enemmän tilaa. Huomioi tarvittaessa lisävarusteena myytävän tippuvesialtaan vaatima tila noin 4 cm (tippuvesiallas LM 28, kannake tippuvesialtaalle LM 29).
4. Aseta taso-/lautashylly paikoilleen etureuna ensin ja paina sen jälkeen takareuna alas.
5. Kiinnitä kannatinlista aina ruuveilla kaapin seinään.

1. Remove the shelf holder lists (2 pcs) as well as the guide pins (4 pcs) from each other. Removal points are marked with arrows. The remaining plastic parts are recommended to recycle among energy waste.
2. On the back side of the shelf holder list, there are adjustment grooves for the guide pins. Adjustment groove is functional in cabin with hole distance of 160 – 230 mm. In case cabin has rows of holes, we always recommend the use of guide pins in installation. Even one guide pin makes it easier to install the shelf holder list.
3. Find a suitable installing depth and height and press the guide pin/guide pins in the hole/holes. Shelf holder list should be installed horizontally into the wall of the cabinet. Then the flat/plate shelf will automatically settle to a suitable inclination. In case there is no suitable installing hole, mark the leger on a suitable height with a help of ruler. Installing depth is right, when the flat/plate shelf is completely inside the cabinet. The shelf holder list is recommended to install as low as possible, so that there is more space for the dishes. If you are planning to add the drip tray (an optional extra) below the shelf, you should reserve about 4 cm of additional space below the shelf (drip tray LM 28, holder LM 29).
4. Put the flat/plate shelf into its place in the following order: first the front edge and then press the rear edge down.
5. Fasten the shelf holder list always with screws into the cabinet wall.