

# JÄTEVAUNUJEN LM 69, 70, 71, 77, 78 ASENNUSOHJE



Pohjakehikko

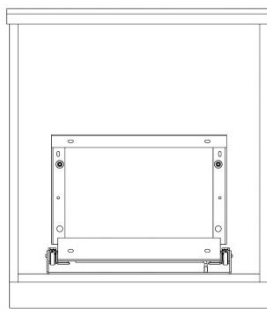
Vaunu

Vaunu ja pohjakehikko

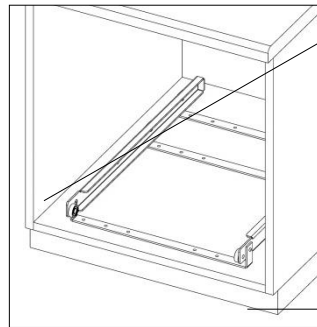
Myyntipakkaus sisältää:  
18 kpl kupukantaruuvia 4x12 mm.

Huomioi ennen asennusta, että ovi- ja kaappimalleja on useita ja asennusohjeet ovat ohjeellisia. Varmista vaunun toimivuus ennen kaikkien ruuvien kiinnitystä.

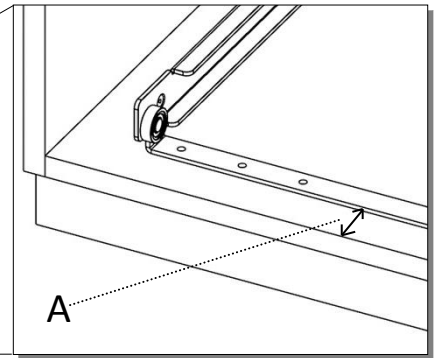
1. Sovita vaunu ja pohjakehikko kuvan 1 mukaisesti keskelle kaappia. Merkitse kynällä oikea asennusleveys.
2. Irrota vaunu pohjakehikosta ja merkitse kaapin pohjalevyyn pohjakehikon oikea asennussyvyys A (LM 69 ja 77 A=22 mm, LM 70, LM 71, LM 78 A= 35 mm) kuvan 2b mukaisesti.
3. Kiinnitä pohjakehikko kaapin pohjalevyyn aluksi neljällä ruuvilla (kuva 3). Aseta vaunu takaisin pohjakehikkoon ja kokeile, että vaunu liikkuu kevyesti. Jos vaunu ei liu'u kevyesti, tarkista pohjakehikon suoruus (ristimitta).
4. Ota tarvittavat mitat ovikiinnitystä varten (kuva 4).
5. Merkitse oven takapuolelle edellisessä kohdassa mitatut ruuvien paikat. Paina vielä pistimellä/piikillä aloitusväljet ruuveja varten. **Huom! Tarkista ruuvien pituuden sopivuus oven vahvuuteen ennen kiinnitystä.** Kiinnitä aluksi kolmella ruuvilla.
6. Oven kaltevuutta voidaan tarvittaessa säätää kuvan 5 osoittamista kohdista.
7. Testaa vaunun toimivuus (kuva 6b) ja kiinnitä loput ruuvit oveen sekä pohjakehikkoon. Kun vaunu on kaapissa, oven ja kaapin rungon väliin kuuluu jäädä n. 1-4 mm tila (kuva 6a). Tämä pienentää oveen kiinnitettyjen ruuvien kuormitusta.



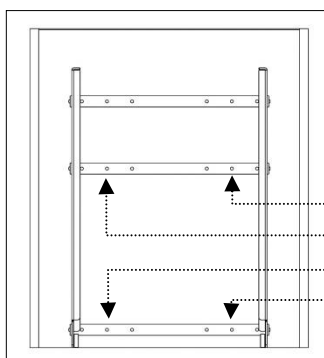
KUVA 1



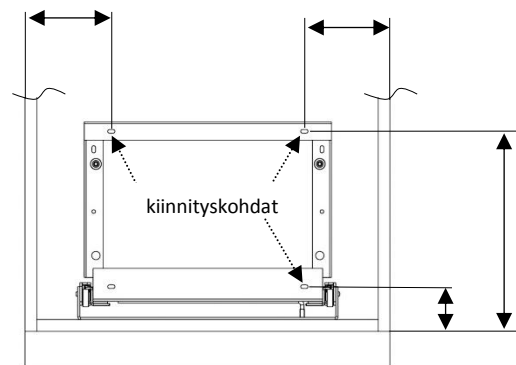
KUVA 2a



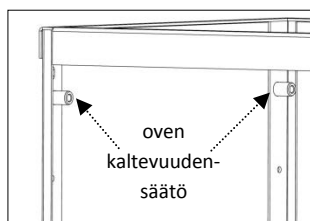
KUVA 2b



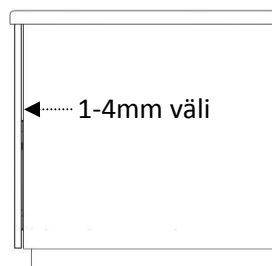
KUVA 3



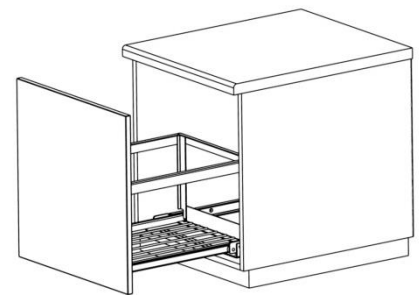
KUVA 4



KUVA 5



KUVA 6a



KUVA 6b