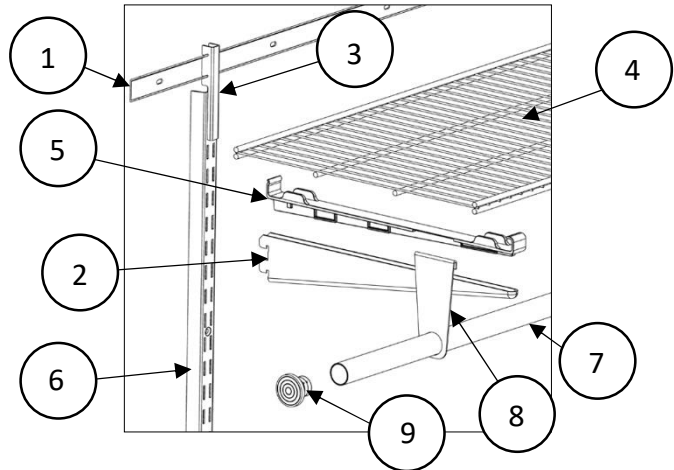


- 1) Asennuskisko
- 2) Hyllynkannatin
- 3) Kiskokannake asennuskiskolle
- 4) Lankahylly
- 5) Lankahyllyn asennuslista
- 6) Seinäkisko
- 7) Vaatetanko
- 8) Vaatetangon kannatin
- 9) Vaatetangon päätytulppa



Huomioi ennen asennusta:

Kevyissä seinärakenteissa asennuskiskon kiinnitysruuveista ainakin osa tulee kiinnittää seinän runkorakenteisiin. Säilytysjärjestelmän kantavuus perustuu asennuskohteen seinärakenteeseen ja seinäkiskojen etäisyyteen. Kantavuus on 20 kg/lankahylly tasaisesti kuormitettuna, kun seinäkiskojen asennusetäisyys on enintään 903 mm. Kantavuutta voidaan lisätä asentamalla lankahyllyn keskelle ylimääräinen seinäkisko, hyllynkannatin ja lankahyllyn asennuslista.

## Asennus- ja seinäkiskojen asennus

1. Kiinnitä asennuskisko seinän yläosaan sopivalle korkeudelle (ruuvi 5x40 mm kupukanta).
2. Liitä kiskokannake seinäkiskoon ja ripusta ne asennuskiskoon (ks. kuva 2).
3. Liu'uta seinäkiskot sopivalle etäisyydelle. Säilytysjärjestelmän kokoonpano määrittää seinäkiskojen etäisyyden: seinäkiskojen etäisyys keskeltä keskelle mitattuna enintään 603 mm tai 903 mm (ks. kuva 1). Ennen seinäkiskojen kiinnittämistä testaa asennusetäisyys sovittamalla säilytysjärjestelmän osia paikoilleen.
4. Kiinnitä seinäkisko seinään yhdellä ruuvilla (ruuvi 5x50 mm uppokanta) ja testaa säilytysjärjestelmän osien sopivuus ennen kaikkien ruuvien kiinnitystä.

## Lankahyllyn asennus

Liitä lankahyllyn asennuslistat lankahyllyyn ja niiden muodostama kokonaisuus hyllynkannattimien päälle. Lankahylly on mahdollista liittää 0–15 cm etäisyydelle kannattimesta (ks. kuva 3). Jos lankahyllyn viereen asennetaan toinen lankahylly, on asennuslista liitettävä lankahyllyn viimeiseen lankajakoon (ks. kuva 4).

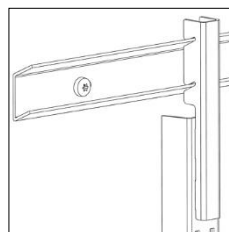
## Vaatetangon asennus

Vaatetangon kannatin liitetään hyllynkannattimeen ripustamalla ja se suositellaan asennettavaksi jokaiseen kannatinväliin. Vaatetangon päälle sopii lankahyllyn asennuslista ja lankahylly. Vaatetangon molempiin päihin lisätään päätytulpat, jotka estävät tangon putoamisen kannattimelta.

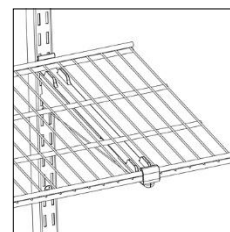
Kuva 1, esimerkkikokoonpano



Kuva 2



Kuva 3



Kuva 4

