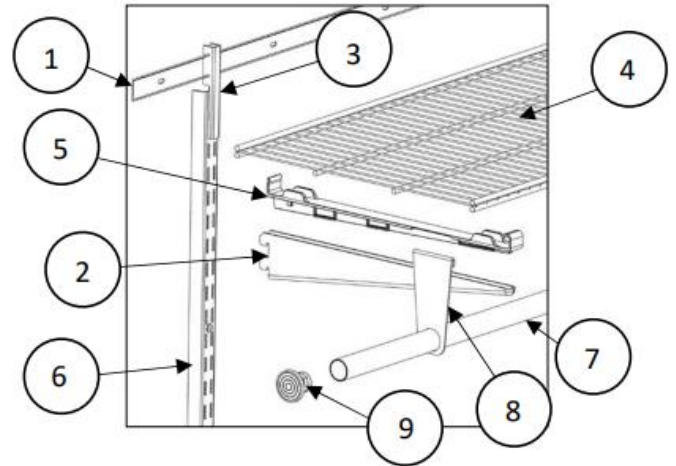


- 1) Monteringskena
- 2) Konsol för hyllplan
- 3) Konsol för väggskena
- 4) Trådhylla
- 5) Bärlist för trådhylla
- 6) Väggskena
- 7) Klädstång
- 8) Klädstångshållare
- 9) Klädstångsplugg



Notera innan montering:

Vid lätta väggkonstruktioner måste åtminstone några av skruvarna på monteringskenan fästas på väggens ramkonstruktion. Förvaringssystemets bärförmåga baseras på väggkonstruktionen och avståndet mellan väggskenorna. Lastkapaciteten är 20 kg / trådhylla, när monteringsavståndet för väggskenorna inte överstiger 903 mm. Lastkapaciteten kan ökas genom att installera en extra väggskena, konsol för hyllplan och bärlist för trådhylla i mitten av trådhyllan.

Montering av vägg- och monteringskena

- 1) Fäst monteringskenan ① på den övre delen av väggen till lämplig höjd (5x40 mm skruv med kupolhuvud).
- 2) Justera konsol för väggskena ③ på väggskenan ⑥ och häng dem på monteringskenan (se bild 2).
- 3) Skjut väggskenorna till passande avstånd. Förvaringssystemets bredd bestämmer avståndet mellan väggskenorna - från kant till mitten max 603 mm eller 903 mm (se bild 1). Innan du monterar väggskenor, testa monteringsavståndet genom att passa ihop delarna.
- 4) Fäst väggskenan på väggen med en skruv (5x50 skruv med försänkt huvud) och testa delarnas kompatibilitet innan du fixerar med skruvar.

Montering av trådhylla

Fäst bärlist för trådhylla ⑤ på trådhyllan ④ och den helhet som bildas på hyllplanskonsoler ②. Trådhyllan kan monteras på 0-15 cm distans från bärlisten ⑤ (se bild 3). Om bredvid trådhyllan önskas en till trådhylla, ska bärlisten fästas vid den sista trådhyllan (se bild 4).

Montering av klädstång

Klädstångshållare ⑧ hängs på hyllplanskonsolen. Hållaren rekommenderas att installeras på varje hållaravstånd. Ovanpå klädstången ⑦ kan en bärlist samt en trådhylla monteras. På båda ändarna av klädstången ska klädstångsplugg ⑨ läggas, pluggen förhindrar stången att falla från klädstångshållaren.

Bild 1, exempelkonfiguration



Bild 2

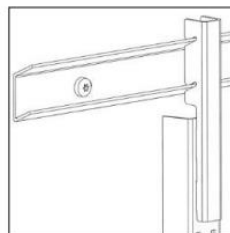


Bild 3

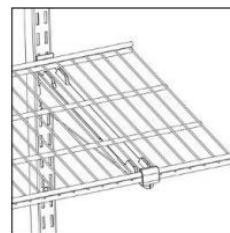


Bild 4

