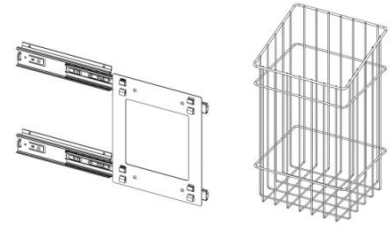


## LM 683 KYLPYHUONEKORI - ASENNUSOHJE

### Pakkauksen sisältö:

- 8 kpl kupukantaruuvia 4,0x 12 mm
- 1 kpl kehikko (sisältää integroidut korokelistat sekä kuulakiskot)
- 1 kpl kori



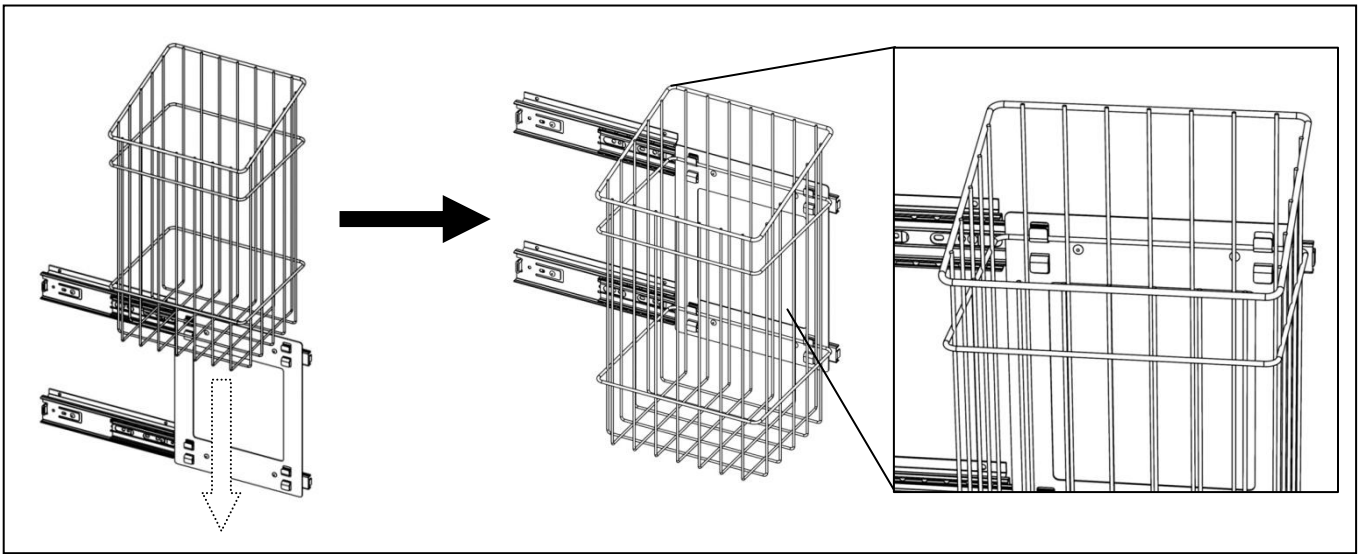
Kehikko

Kori

### Asennus:

1. Valitse kummalle puolelle kaappia asennat kylpyhuonekorin. Kehikon rakenne on symmetrinen, joten kääntämällä kehikko ylösalaisin kätisyys muuttuu. Ennen asennusta varmista, että kehikko liukuu oikeaan suuntaan eli kaapista ulospäin.
2. Kiinnitä kori kehikkoon kuvion 1 mukaisesti ja sovita kylpyhuonekori kehikkoineen kaappiin. Huom. korin korkea reuna kehikkoa kohden.
3. Merkitse oikea asennuskorkeus ja irrota kori kehikosta.
4. Sovita kehikko kaappiin ja merkitse oikea asennussyvyys (ks. kuvio 2, suositus  $x = 2$  cm).
- Huom! Varmista ruuvien sopivuus seinän vahvuuteen ennen kiinnitystä.
5. Kiinnitä ensin muutamalla ruuvilla kehikon ylempi kisko ja tämän jälkeen kehikon alempi kisko. Jos kehikko ei liu'u kevyesti, irrota alempi kisko ja kiinnitä se uudelleen korjattuun asentoon.
6. Vedä kehikko ulos kaapista, aseta kori paikoilleen ja varmista tuotteen toimivuus.
7. Kiinnitä loputkin ruuvit.

Kuvio 1 – Korin kiinnitys kehikkoon



Kuvio 2 – Kehikon kiinnitys kaappiin

