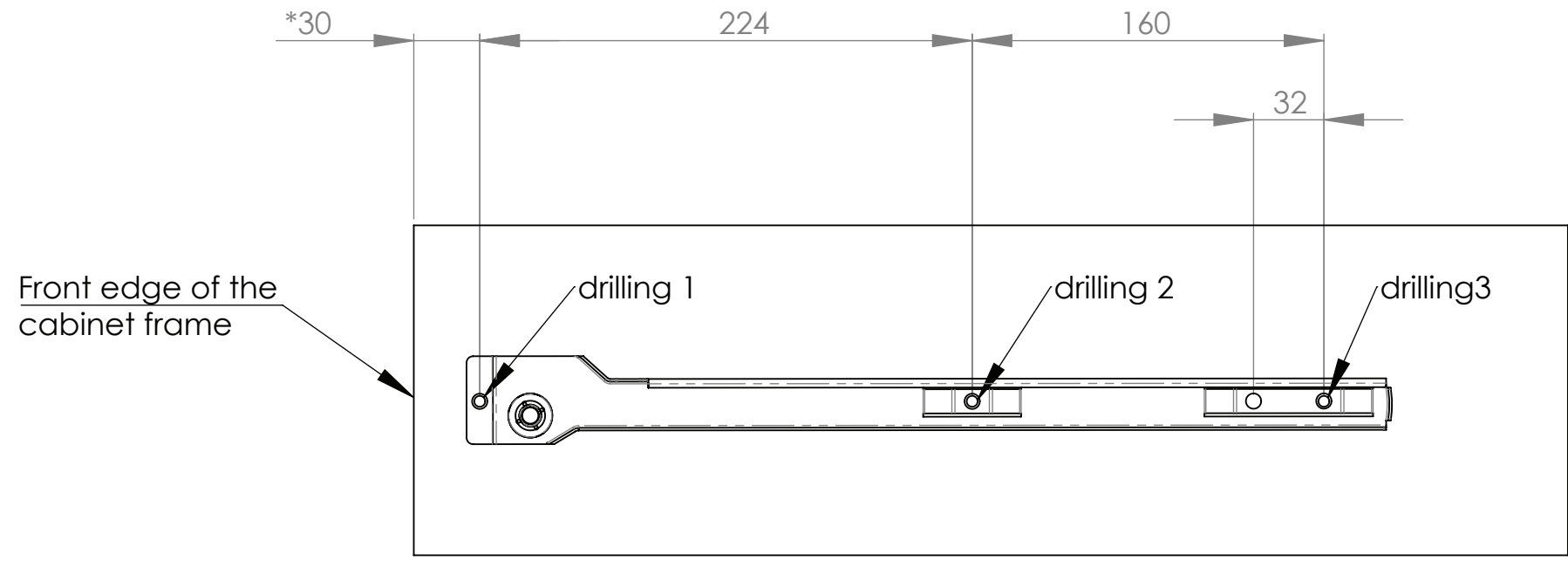




*Measure 30 mm: recommended distance from front edge of the cabinet frame to 1. drilling.



Asiakas / Customer		Tuote / Product		
		Measures for 440 mm deep roller baskets		
		Koodi / Code Kuvaus / Description LM 600, 601, 602, 603, 604, 605, 606, 608		
Pinnoite / Coating				Piirustusnumero / Drawing number
Suun. / Des´d				Pvm. / Date
APo		18.08.2017	Hyv. / Appr.	11120 PR-03
www.lankajamuovi.fi				