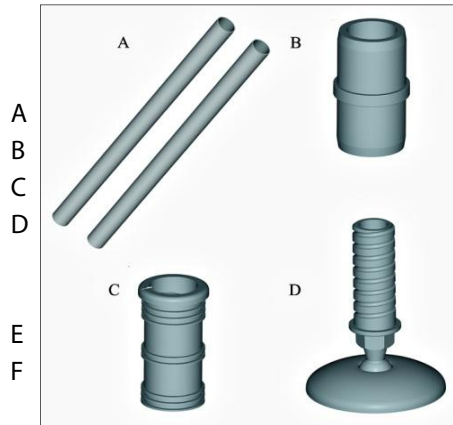


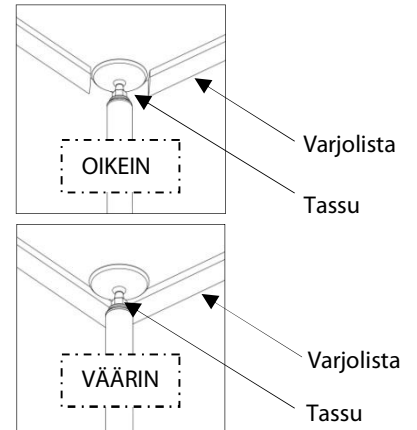
## LM 197 PILAR KULMA – ASENNUSOHJE

Pakkauksen sisältö:

- Putket 125 cm (2 kpl)
- Väliosia
- Päätykappaleet (2 kpl)
- Kierre + tassu (2 kpl)
- Korit kiinnitysosineen (2 kpl)
- Minisaha
- Nollarengas halkaisija 50 mm (2 kpl)
- Nollarengas halkaisija 10 mm (2 kpl)



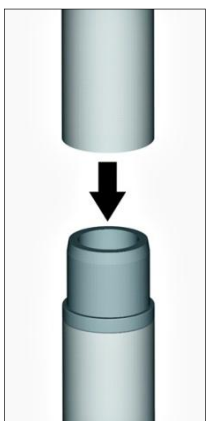
Huomioi seuraava asennuksessa:



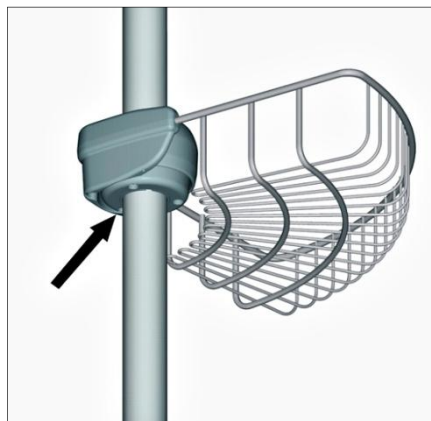
Varjolistat muotoiltava siten, että tassut menevät päin huoneen nurkkaa.

Tuote ei ole tukeva, jos se on irti nurkasta.

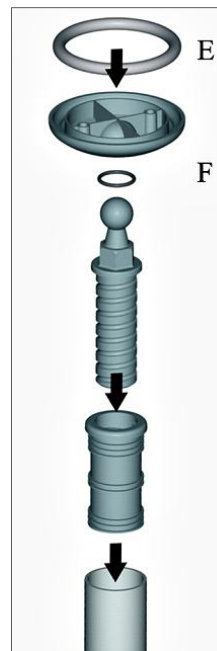
1. Liitä putket (A) toisiinsa väliosalla (B). (Kuva 1)
2. Mittaa huonekorkeus ja vähennä huonekorkeudesta 110 mm. Piirrä suora viiva putken ympäri saamasi mitan kohdalle. Sahaa viivaa pitkin pakkauksessa olevalla minisahalla. Huom. väliosian (B) on oltava paikoillaan, kun putkea mitataan oikeaan pituuteen.
3. Pujota korit putkeen ja asenna haluttuun korkeuteen. (Kuva 2)
4. Kiristä tasaisesti korin kiinnitysosien alapuolella olevat ruuvit (3 kpl). Ruuvien kireys on sopiva, kun kori ei valu alaspäin. (Kuva 2)
5. Kiinnitä päätykappaleet (C) työntämällä ne putkien (A) päihin. (Kuva 3)
6. Kierrä kierre + tassu (D) paikoilleen. Huom. nollarenkaiden paikat. (Kuva 3)
7. Laita tanko koreineen haluamaasi kohtaan huonetta.
8. Kierrettä (D) pyörittämällä saat lukittua tangon paikoilleen (max. 4 cm) (Kuva 4)



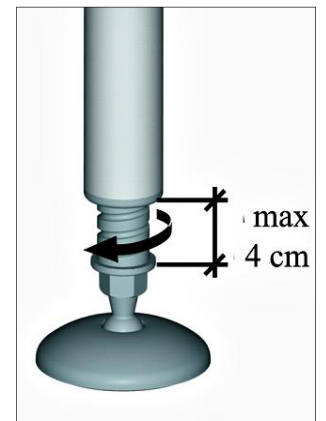
Kuva 1



Kuva 2



Kuva 3



Kuva 4